

Sicherheits-Positionsschalter

Kunststoff

Werkstoffe: Gehäuse: Kunststoff
Temperaturbereich: -30°C bis max. +70°C
Elektrischer Anschluss: Schraubklemmen, Kabeleinführung: M 20x1,5 (IG)
Schutzart: IP 67
Schalterytp: 1 Öffner und 1 Schließer
Schaltleistung: 240V AC, max 3 A / 30V DC, max. 3 A
Minimale Schaltlast: Ohmsche Last von 1 mA bei 5 V DC
Betätiger: um 90° in 4 Positionen drehbar

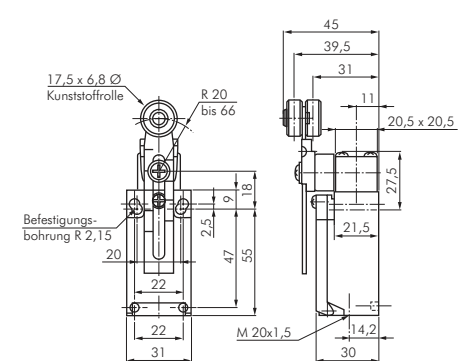
- Vorteile:**
- hohe Zuverlässigkeit durch Goldauflage
 - für Standard- und Mikrolasten einsetzbar

Typ Sprungkontakt zwangsöffnend	Typ Schleichkontakt zwangsöffnend	Betätiger
D4N412G	D4N4A2G	Rollenhebel verstellbar
D4N4131	D4N4A31	Kuppenstößel
D4N4132	D4N4A32	Rollenstößel
D4N4187	--	Federstab Kunststoff
D4N4120	D4N4A20	Rollenhebel Kunststoff
D4N4180	--	Federstab Edelstahl

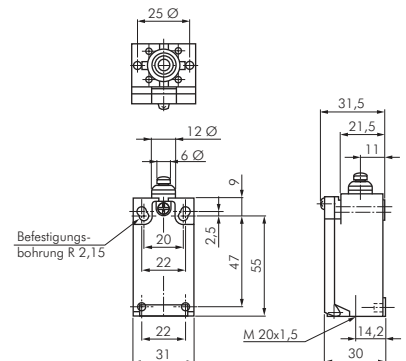


Typ Kuppenstößel

Typ Rollenhebel verstellbar



Rollenhebel verstellbar

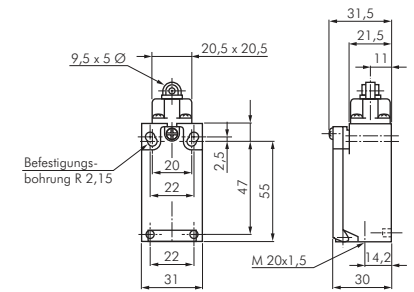


Kuppenstößel

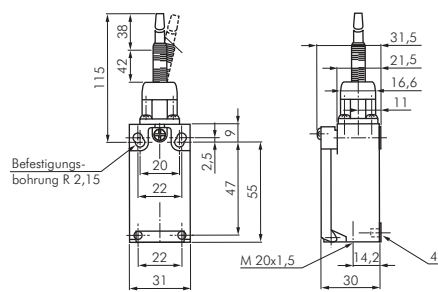


Typ Federstab Kunststoff

Typ Rollenstößel



Rollenstößel

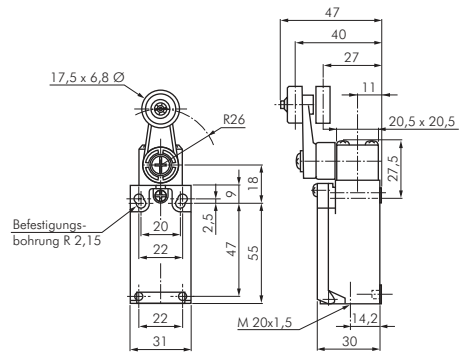


Federstab Kunststoff

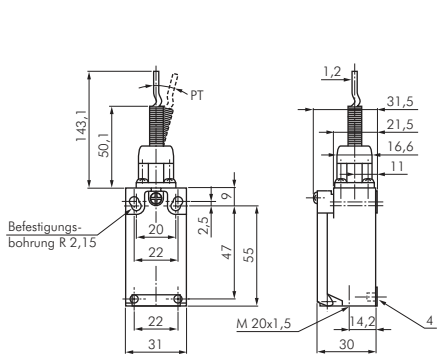


Typ Federstab Edelstahl

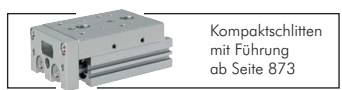
Typ Rollenhebel Kunststoff



Rollenhebel Kunststoff



Federstab Edelstahl



Alle Angaben verstehen sich als unverbindliche Richtwerte! Für nicht schriftlich bestätigte Datenauswahl übernehmen wir keine Haftung. Druckangaben beziehen sich, soweit nicht anders angegeben, auf Flüssigkeiten der Gruppe II bei +20°C.