

Serie QR2-C Edelstahl

- Winkelsteckverbinder
- Steckanschluss
- Ø 4, Ø 6, Ø 8, Ø 10, Ø 12
- Steckanschluss
- Ø 4, Ø 6, Ø 8, Ø 10, Ø 12
- QR2-C-RVK
- lebensmitteltauglich



Betriebsdruck min./max.	-0,95 ... 16 bar
Umgebungstemperatur min./max.	-20 ... 150 °C
Gewicht	Siehe Tabelle unten

Technische Daten

Materialnummer	Anschluss G	Anschluss D	Liefermenge	Gewicht
2544204000	Ø 4	Ø 4	2 Stück	0,011 kg
2544206000	Ø 6	Ø 6	2 Stück	0,018 kg
2544208000	Ø 8	Ø 8	2 Stück	0,023 kg
2544210000	Ø 10	Ø 10	2 Stück	0,041 kg
2544212000	Ø 12	Ø 12	2 Stück	0,044 kg

Gewicht pro Stück

Technische Informationen

Die Serien QR1 (Kunststoff) und QR2 (Metall) sind nicht kombinierbar

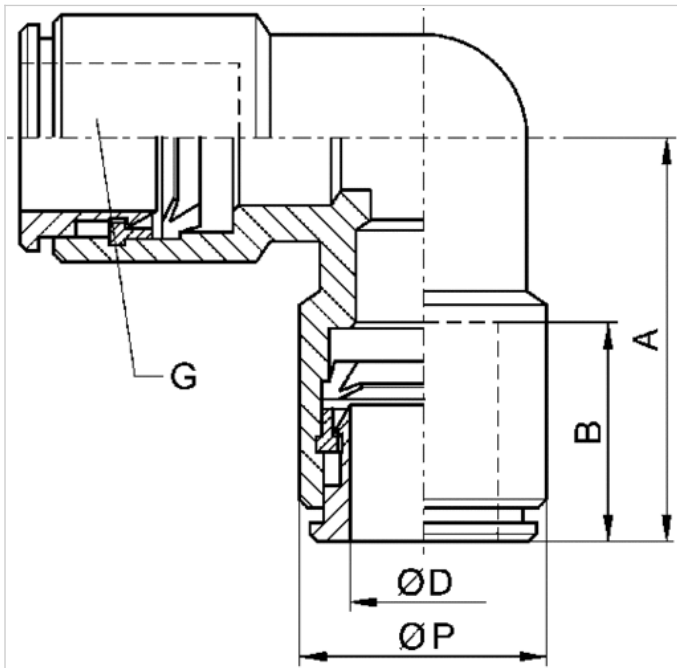
Weitere Informationen zu Montage und Toleranzen der verwendbaren Schläuche siehe Kapitel „Technische Informationen“.

Technische Informationen

Werkstoff	
Gehäuse	Nichtrostender Stahl
Dichtung	Fluor-Kautschuk
Zahnscheibe	Nichtrostender Stahl
Lösering	Nichtrostender Stahl

Abmessungen

Abmessungen



Abmessungen

Materialnummer	Anschluss D	Anschluss G	A	B	Ø P
2544204000	Ø 4	Ø 4	17	15	9
2544206000	Ø 6	Ø 6	20	16	12
2544208000	Ø 8	Ø 8	21	18	14
2544210000	Ø 10	Ø 10	25	19	16
2544212000	Ø 12	Ø 12	27	20	18