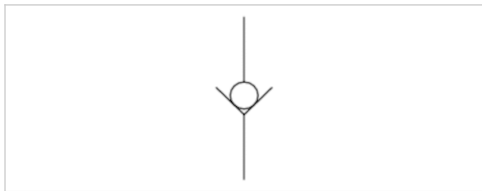


## Verschlusskupplung, Serie CP1

- Innengewinde
- NW 7,8 mm



Betriebsdruck min./max.	0 ... 16 bar
Umgebungstemperatur min./max.	-10 ... 90 °C
Mediumstemperatur min./max.	-10 ... 90 °C
Medium	Druckluft
Gewicht	Siehe Tabelle unten
null	Das ausgelieferte Produkt kann von der Abbildung abweichen.

### Technische Daten

Materialnummer	Nennweite	Anschluss G	Durchfluss	Gehäuse	Liefermenge	Gewicht
			Qn			
1823376037	7,8 mm	G 1/4	2300 l/min	Messing, vernickelt	1 Stück	0,1 kg
1823376038	7,8 mm	G 3/8	2300 l/min	Messing, vernickelt	1 Stück	0,095 kg
1823376039	7,8 mm	G 1/2	2300 l/min	Messing, vernickelt	1 Stück	0,12 kg

Gewicht pro Stück

### Technische Informationen

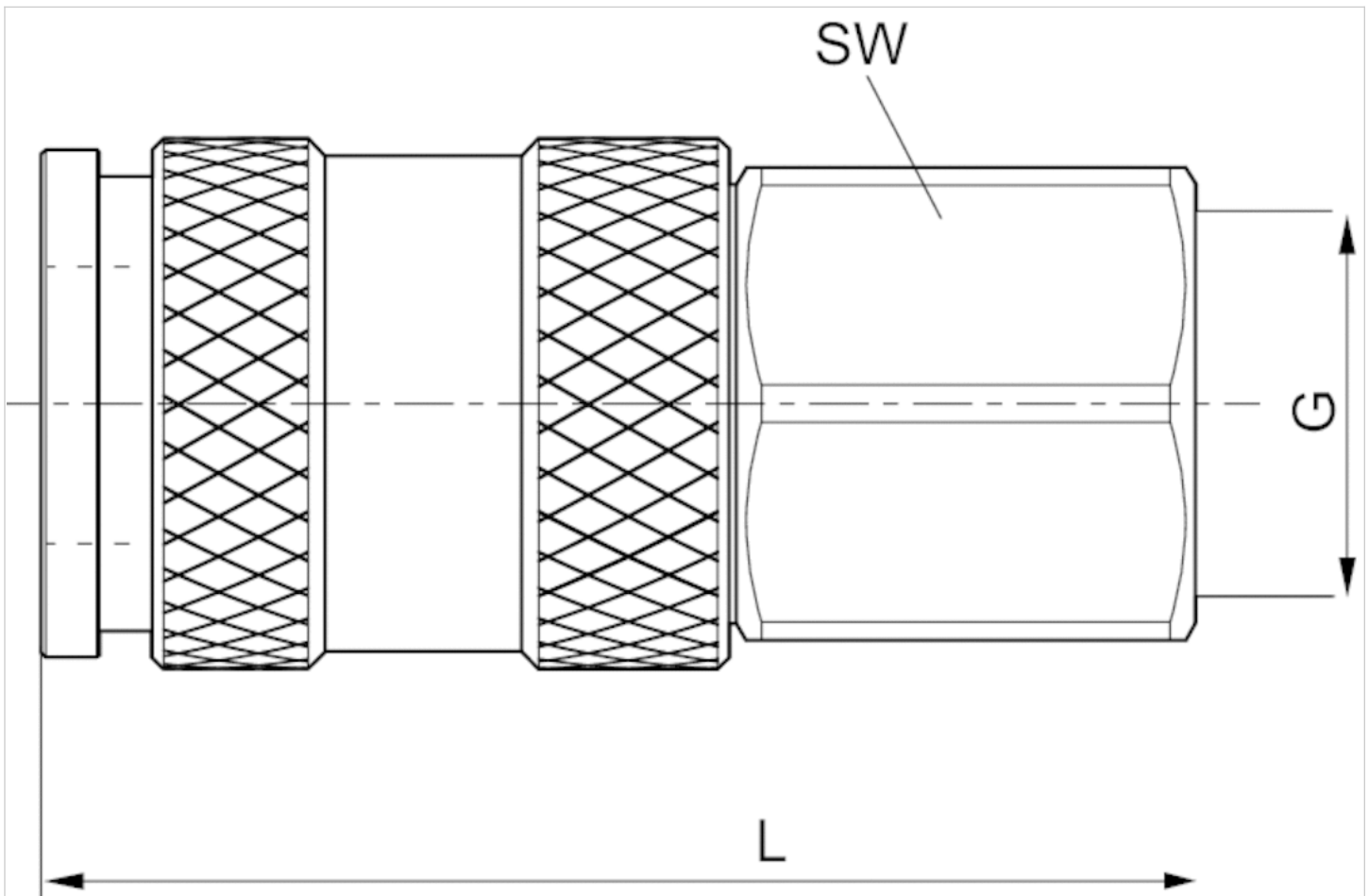
Zu den Kupplungen mit NW7,2 passen Kupplungsstecker sowohl mit NW7,2 (Messing) als auch mit NW7,8 (Stahl). Ebenfalls passend sind Stecker mit dem ARO-Profil.

### Technische Informationen

Werkstoff	
Gehäuse	Messing, vernickelt
Entriegelungshülse	Messing, vernickelt
Dichtung	Acrylnitril-Butadien-Kautschuk
Anschluss	Messing, vernickelt

## Abmessungen

## Abmessungen



## Abmessungen

Materialnummer	Anschluss G	Nennweite	L	SW
1823376037	G 1/4	7,8 mm	54	19
1823376038	G 3/8	7,8 mm	54	19
1823376039	G 1/2	7,8 mm	56	24