

Drosselrückschlagventil mit Steckverbindung Serie aus rostfreiem Stahl

Winkel-Typ/Universal-Typ

Serie AS-FG

Modell

Winkel-Typ	Universal-Typ	Gewindeanschluss	Verwendbarer Schlauch-Aussen-ø												Verwendbarer Kolben-ø (mm)		
			Metrische Grösse						Zollmass								
			3.2	4	6	8	10	12	1/8"	5/32"	3/16"	1/4"	5/16"	3/8"		1/2"	
AS12□1FG-M5	AS13□1FG-M5	M5	●	●	●												6, 10, 16, 20
AS22□1FG-01	AS23□1FG-01	R(PT) 1/8	●	●	●	●	●*										20, 25, 32
AS22□1FG-02	AS23□1FG-02	R(PT) 1/4		●	●	●	●										20, 25, 32, 40
AS32□1FG-02	AS33□1FG-02	R(PT) 1/4			●	●	●	●									40, 50, 63
AS32□1FG-03	AS33□1FG-03	R(PT) 3/8			●	●	●	●									40, 50, 63
AS42□1FG-04	AS43□1FG-04	R(PT) 1/2					●	●									63, 80, 100
AS12□1FG-U10/32	AS13□1FG-U10/32	10-32UNF							●	●	●	●					6, 10, 16, 20
AS22□1FG-N01	AS23□1FG-N01	NPT1/8							●	●	●	●	●				20, 25, 32
AS22□1FG-N02	AS23□1FG-N02	NPT1/4								●	●	●	●	●			20, 25, 32, 40
AS32□1FG-N02	AS33□1FG-N02	NPT1/4									●	●	●	●			40, 50, 63
AS32□1FG-N03	AS33□1FG-N03	NPT3/8										●	●	●			40, 50, 63
AS42□1FG-N04	AS43□1FG-N04	NPT1/2												●	●		63, 80, 100



Winkel-Typ



Universal-Typ

Anm. 1) Die abluftgesteuerte und die zuluftgesteuerte Ausführung können anhand des Symbols der Durchflussrichtung am Kunststoffgehäuse unterschieden werden.

Anm. 2) * Nur Winkel-Typ

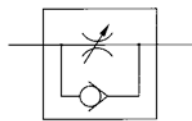
Technische Daten

Prüfdruck	1.5MPa
Max. Betriebsdruck	1MPa
Min. Betriebsdruck	0.1MPa
Umgebungs- und Medientemperatur	-5 bis 60°C (nicht gefroren)
Einstellbereich der Nadel	10 Umdrehungen (8 Umdrehungen Anm. 1))
Verwendbares Schlauchmaterial Anm. 2)	Nylon, Weichnylon, PUR, Weich-PUR

Anm. 1) Für Ausführung AS12□1FG und AS13□1FG

Anm. 2) Beachten Sie den max. Betriebsdruck bei Verwendung von Weich-Nylon, PUR und Weich-PUR.

Symbol



Anzeige der Durchflussrichtung am Gehäuse

	Abluftdrossel	Zuluftdrossel
Symbol		
JIS-Symbol		

Durchfluss und äquivalenter Querschnitt

Modell	AS12□1FG	AS22□1FG-□01	AS22□1FG-□02	AS32□1FG	AS42□1FG							
	AS13□1FG	AS23□1FG-□01	AS23□1FG-□02	AS33□1FG	AS43□1FG							
Schlauch-Aussen-ø	Metrische Grösse	ø3.2 ø4 ø6	ø3.2 ø4 ø8 ø10	ø4 ø6 ø8 ø10	ø6 ø8 ø10 ø12	ø10 ø12						
	Zollmass	ø1/8" ø5/32" ø3/16" ø1/4"	ø1/8" ø5/32" ø1/4" ø5/16"	ø5/32" ø3/16" ø1/4" ø5/16"	ø1/4" ø5/16" ø3/8"	ø3/8" ø1/2"						
Regulierbarer (ferier) Volumenstrom	Durchflussrate l/min (ANR)	100	180	230	260	390	460	660	790	920	1580	1710
	Äqu. Querschnitt (mm²)	1.5	2.7	3.5	4	6	7	10	12	14	12	26

Anm.) Die Werte für die Durchflussraten gelten bei einem Druck von 0.5 MPa und einer Temperatur von 20°C.

AS

ASN

AQ

ASV

AK

ASS

Bestellschlüssel

AS **2** **3** **1** **1** **F** **G** - **01** - **06** **01**

Baugröße

1	M5-Standard
2	1/8, 1/4-Standard
3	3/8-Standard
4	1/2-Standard

Modell

2	Winkel-Typ
3	Universal-Typ

Steuerung

0	Abluftdrossel
1	Zuluftdrossel

Mit Steckverbindungen

Symbol für rostfreien Stahl (SUS303)

Gewindeart

-	Metrisch (M5)
-	UNI-Gewinde (10-32UNF)
-	R(PT)
N	NPT

Gewindeanschluss

M5	M5
U10/32	10-32UNF
01	1/8
02	1/4
03	3/8
04	1/2

Option

-	ohne
S	teflonisiert *

* M5 und U10/32 sind nicht mit Dichtungsmasse verfügbbar.

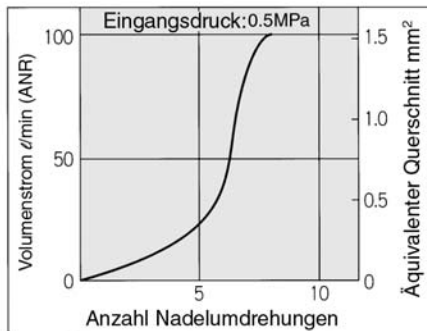
Verwendbarer Schlauch-Aussen-ø

Metrische Grösse	Zollmass
23	ø3.2 *
04	ø4
06	ø6
08	ø8
10	ø10
12	ø12
01	ø1/8"
03	ø5/32"
05	ø3/16"
07	ø1/4"
09	ø5/16"
11	ø3/8"
13	ø1/2"

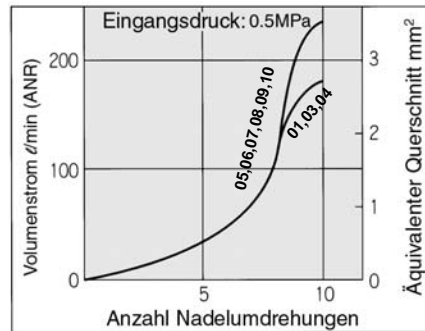
* Verwenden Sie einen ø1/8"-Schlauch.

Einstellnadel/Durchfluss-Kennlinien

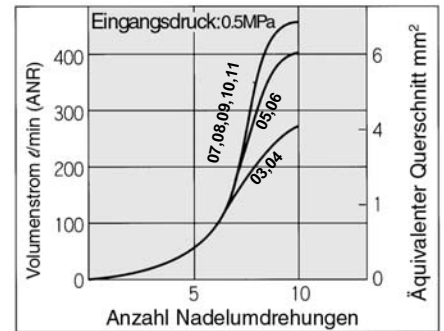
AS12□1FG
AS13□1FG



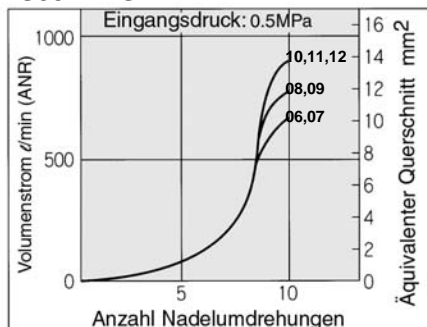
AS22□1FG-□01
AS23□1FG-□01



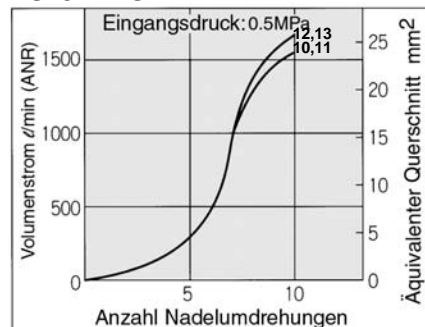
AS22□1FG-□02
AS23□1FG-□02



AS32□1FG
AS33□1FG



AS42□1FG
AS43□1FG

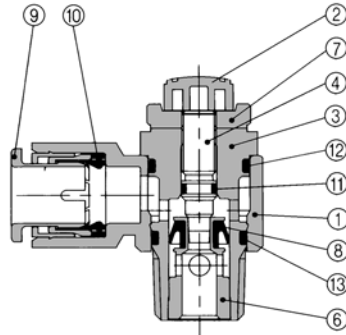
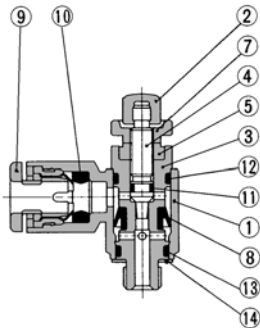


Konstruktion/Winkel-Typ

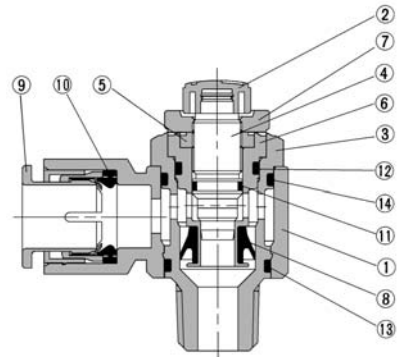
Abluftdrossel

M5- Typ

U10/32- Typ



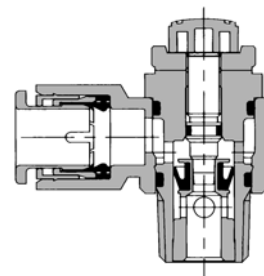
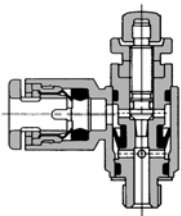
AS3201FG-02



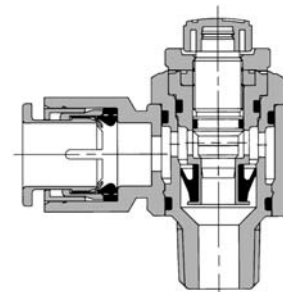
Zuluftdrossel

M5- Typ

U10/32- Typ



AS3211FG-02



Stückliste

Pos.	Bezeichnung	Material	Bemerkung
1	Gehäuse A	PBT	
2	Drehknopf	PBT	
3	Gehäuse B	SUS303	
4	Einstellnadel	SUS303	
5	Nadelführung	SUS303	
6	Ring	SUS303	
7	Gegenmutter	SUS303	
8	Dichtung	NBR	
9	Druckring	POM/rostfreier Stahl	
10	Dichtung	NBR	
11	O-Ring	NBR	
12	O-Ring	NBR	
13	O-Ring	NBR	
14	O-Ring	NBR	
15	Dichtung	NBR/SUS304	Nur Typ M5

AS

ASN

AQ

ASV

AK

ASS

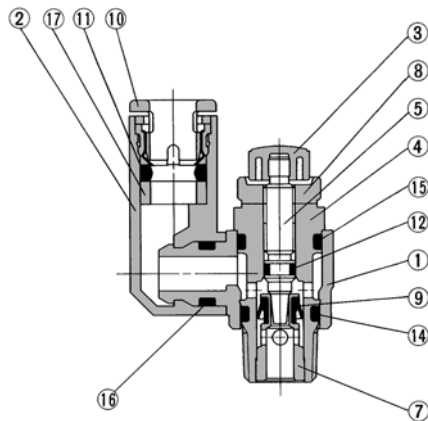
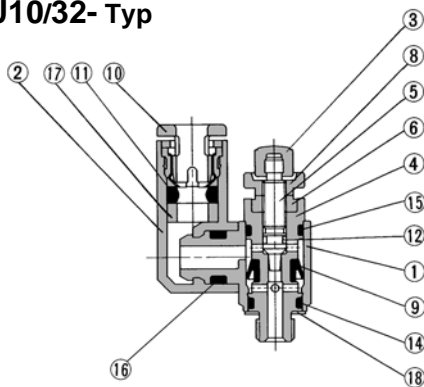
Serie AS-FG

Konstruktion/Universal-Typ

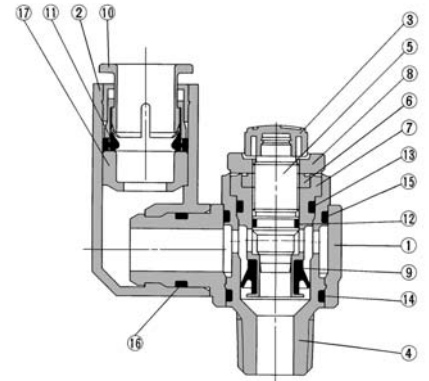
Abluftdrossel

M5- Typ

U10/32- Typ



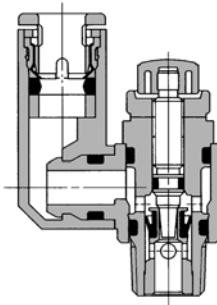
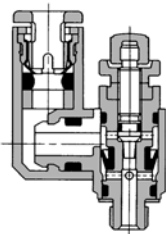
AS3301FG-02



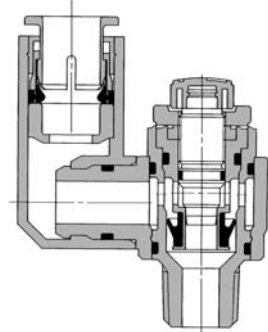
Zuluftdrossel

M5- Typ

U10/32- Typ



AS3311FG-02

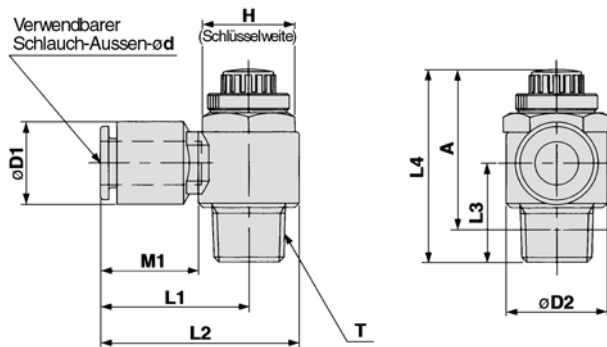


Stückliste

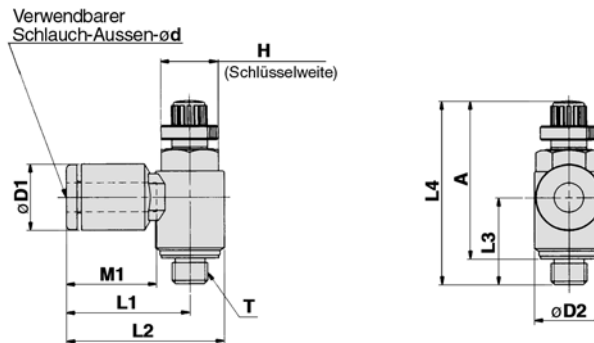
Pos.	Bezeichnung	Material	Bemerkung
1	Gehäuse A	PBT	
2	Winkelgehäuse	PBT	
3	Drehknopf	PBT	
4	Gehäuse B	SUS303	
5	Einstellnadel	SUS303	
6	Nadelführung	SUS303	
7	Ring	SUS303	
8	Gegenmutter	SUS303	
9	Dichtung	NBR	
10	Druckring	POM/rostfreier Stahl	
11	Dichtung	NBR	
12	O-Ring	NBR	
13	O-Ring	NBR	
14	O-Ring	NBR	
15	O-Ring	NBR	
16	O-Ring	NBR	
17	Distanzstück	POM ^{Anm. 1)}	
18	Dichtung	NBR/rostfreier Stahl	

Anm. 1) $\varnothing 3/16"$, $\varnothing 3/8"$ und $\varnothing 1/2"$ sind aus SUS303.

Abmessungen/Winkel-Typ



M5-Typ U10/32-Typ



Metrische Grösse

Modell	d	T	H	D1	D2	L1	L2	L3	L4		A *		M1	Gewicht (g)		
									Max.	Min.	Max.	Min.				
AS12□1FG-M5-23	3.2	M5	8	8.4	9.6	17.3	22.1	12.3	28.6	25.8	25	22.2	12.7	7		
AS22□1FG-01-23	3.2	R(PT)1/8	12	9.3	14.2	20.4	27.5	14.3	36.1	31.1	32.1	27.1	12.7	16		
AS12□1FG-M5-04	4	M5	8	9.3	9.6	17.3	22.1	12.3	28.6	25.8	25	22.2	12.7	7		
AS12□1FG-M5-06	6			11.6		18.1	22.9	11.7					13.5			
AS22□1FG-01-04	4	R(PT)1/8	12	9.3	14.2	20.4	27.5	14.3	36.1	31.1	32.1	27.1	12.7	17		
AS22□1FG-01-06	6			11.6		20.4	27.5						14.3		13.5	
AS22□1FG-01-08	8			15.2		25.3	32.4						15		18.5	19
AS22□1FG-01-10	10			18.5		33.1	40.2								21	21
AS22□1FG-02-04	4	R(PT)1/4	17	10.4	18.5	25.2	34.4	18.2	40.4	35.4	34.4	29.4	16	32		
AS22□1FG-02-06	6			12.8		27.2	36.4						17		17	
AS22□1FG-02-08	8			15.2		27.2	36.4						20		18.5	34
AS22□1FG-02-10	10			18.5		33.9	43.2								21	36
AS32□1FG-02-06	6	R(PT)1/4	19	12.8	23	27.8	39.3	21.8	48.8	43.8	42.8	37.8	17	60		
AS32□1FG-02-08	8			15.2		29.5	41						18.5		63	
AS32□1FG-02-10	10			18.5		31.8	43.3						21		67	
AS32□1FG-02-12	12			20.9		32.8	44.3						22		69	
AS32□1FG-03-06	6	R(PT)3/8	19	12.8	23	27.8	39.3	20.9	46.5	41.5	40.2	35.2	17	55		
AS32□1FG-03-08	8			15.2		29.5	41						18.5		57	
AS32□1FG-03-10	10			18.5		31.8	43.3						21		59	
AS32□1FG-03-12	12			20.9		32.8	44.3						22		61	
AS42□1FG-04-10	10	R(PT)1/2	24	18.5	28.6	33.6	47.9	25.4	57.6	50.1	49.6	42.1	21	100		
AS42□1FG-04-12	12			20.9		34.6	48.9						22		101	

* Referenz-Abmessungen des Gewindes nach dem Einschrauben.

Zollmass

Modell	d	T	H	D1	D2	L1	L2	L3	L4		A *		M1	Gewicht (g)	
									Max.	Min.	Max.	Min.			
AS12□1FG-U10/32-01	1/8"	10-32UNF	8	8.4	9.6	17.3	22.1	12.3	28.6	25.8	25	22.2	12.7	7	
AS12□1FG-U10/32-03	5/32"			9.3		21.3	26.1	11.7					13.5		
AS12□1FG-U10/32-05	3/16"			11.4											18.3
AS12□1FG-U10/32-07	1/4"			12		18.3	23.1								
AS22□1FG-N01-01	1/8"	NPT 1/8	12.7	9.3	14.2	20.4	27.5	14.3	36.1	31.1	32.1	27.1	12.7	16	
AS22□1FG-N01-03	5/32"			11.4		23.1	30.2						16.5		
AS22□1FG-N01-05	3/16"			13.2		23.9	31						18.5		19
AS22□1FG-N01-07	1/4"			15.2		25.3	32.4						21		21
AS22□1FG-N01-09	5/16"	15.2	25.3	32.4	15	21	21								
AS22□1FG-N02-03	5/32"	NPT 1/4	17.5	10.4	18.5	25.2	34.4	18.2	40.4	35.4	34.4	29.4	16	32	
AS22□1FG-N02-05	3/16"			11.4		24.9	34.2						17		32
AS22□1FG-N02-07	1/4"			13.2		27.8	39.3						18.5		34
AS22□1FG-N02-09	5/16"			15.2		27.2	36.4						20		21
AS22□1FG-N02-11	3/8"	17.9	33.9	43.2	21	67									
AS32□1FG-N02-07	1/4"	NPT 1/4	19	13.2	23	27.8	39.3	21.8	48.8	43.8	42.8	37.8	17	60	
AS32□1FG-N02-09	5/16"			15.2		29.5	41						18.5		63
AS32□1FG-N02-11	3/8"			17.9		31.8	43.3						21		67
AS32□1FG-N03-07	1/4"			13.2		27.8	39.3						17		55
AS32□1FG-N03-09	5/16"	NPT 3/8	19	15.2	23	29.5	41	20.9	46.5	41.5	40.2	35.2	18.5	57	
AS32□1FG-N03-11	3/8"			17.9		31.8	43.3						21		59
AS42□1FG-N04-11	3/8"	NPT 1/2	23.8	17.9	28.6	33.6	47.9	25.4	57.6	50.1	49.6	42.1	21	100	
AS42□1FG-N04-13	1/2"			21.7		35.2	49.5						22		101

* Referenz-Abmessungen des 10-32UNF und des NPT-Gewindes nach dem Einschrauben.

AS

ASN

AQ

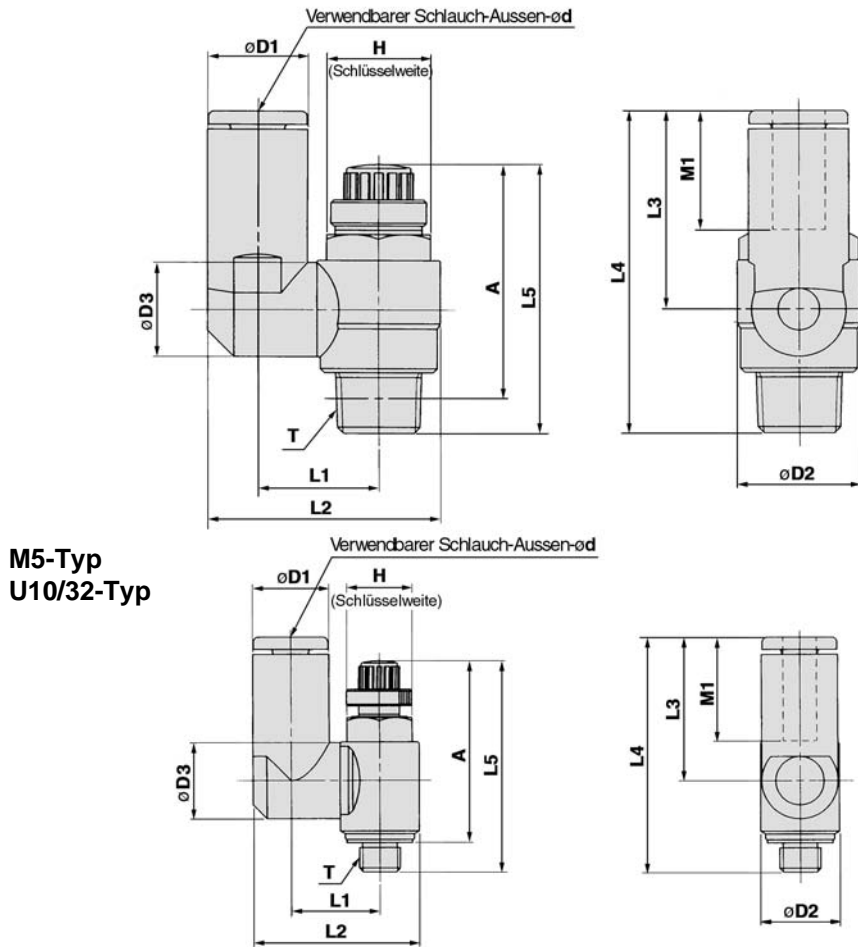
ASV

AK

ASS

Serie AS-FG

Abmessungen/Universal-Typ



Metrische Grösse

Modell	d	T	H	D1	D2	D3	L1	L2	L3	L4	L5		A *		M1	Gewicht (g)	
											Max.	Min.	Max.	Min.			
AS13□1FG-M5-23	3.2			8.4			19.8									12.7	7
AS13□1FG-M5-04	4	M5	8	9.3	9.6	9.3	10.8	20.3	17.5	28.7		28.6	25.8	25	22.2		
AS13□1FG-M5-06	6			11.6			21.4	20.6	31.8							13.5	
AS23□1FG-01-23	3.2			8.4			24.4		31.8							12.7	17
AS23□1FG-01-04	4			9.3		13.1	24.9	17.5								13.5	18
AS23□1FG-01-06	6	R(PT)	12	11.6	14.2		10.9	14	26.9	22.9	37.2		36.1	31.1	32.1	27.1	
AS23□1FG-01-08	8	1/8		15.2			12.9	16.2	30.9	28.2	41.7					18.5	21
AS23□1FG-02-04	4			10.4		10.9	16.2	30.6	21.9	40.1						16	32
AS23□1FG-02-06	6			12.8			18.4	34	25.2	42.6						17	33
AS23□1FG-02-08	8	R(PT)	17	15.2	18.5		12.9	18.3	35.2	28.2	45.6		40.4	35.4	34.4	29.4	
AS23□1FG-02-10	10	1/4		18.5			20.2	38.7	31	48.4						21	40
AS33□1FG-02-06	6			12.8		20.6	38.5	25.2	47							17	60
AS33□1FG-02-08	8			15.2			39.7	28.2	50							18.5	63
AS33□1FG-02-10	10			18.5		23	43.7	32.6	54.4				48.8	43.8	42.8	37.8	
AS33□1FG-02-12	12	R(PT)	19	20.9			44.9	34.4	56.2							22	69
AS33□1FG-03-06	6			12.8		20.6	38.5	25.2	46.1							17	56
AS33□1FG-03-08	8			15.2			39.7	28.2	49.1				46.5	41.5	40	35	
AS33□1FG-03-10	10			18.5		23	43.7	32.6	53.5							21	63
AS33□1FG-03-12	12	R(PT)	19	20.9			44.9	34.4	55.3							22	65
AS43□1FG-04-10	10			18.5	28.6		16.2	25.8	49.4	32.6	58		57.6	50.1	49.6	42.1	
AS43□1FG-04-12	12	R(PT)	24	20.9			19.4	26.8	52	36.3	61.7					22	105

* Referenz-Abmessungen des M5 X 0.8, R(PT) Gewindes nach dem Einschrauben.

Zollmass

Modell	d	T	H	D1	D2	D3	L1	L2	L3	L4	L5		A *		M1	Gewicht (g)	
											Max.	Min.	Max.	Min.			
AS13□1FG-U10/32-01	1/8"			8.4			19.8									12.7	7
AS13□1FG-U10/32-03	5/32"			9.3			20.3	17.5	28.7								
AS13□1FG-U10/32-05	3/16"	10-32UNF	8	11.4	9.6	9.3	10.8	21.3	23.3	34.5		28.6	25.8	25	22.2		16.5
AS13□1FG-U10/32-07	1/4"			12			21.6	20.7	31.9								13.7
AS23□1FG-N01-01	1/8"			8.4			9.3	13.1	24.4	17.5	31.8						12.7
AS23□1FG-N01-03	5/32"			9.3			10.9	14	24.9	17.5	31.8						18
AS23□1FG-N01-05	3/16"	NPT	12.7	11.4	14		10.9	14	26.8	23.9	37.2		36.1	31.1	32.1	27.1	16.5
AS23□1FG-N01-07	1/4"	1/8		13.2			12.9	16.2	29.9	25.6	37.2						18.5
AS23□1FG-N01-09	5/16"			15.2			12.9	16.2	30.9	28.2	41.7						21
AS23□1FG-N02-03	5/32"			10.4			10.9	16.2	30.6	21.9	40.1						16
AS23□1FG-N02-05	3/16"			11.4			12.9	16.2	31.1	23.9	42.6						17
AS23□1FG-N02-07	1/4"	NPT	17.5	13.2	19		18.3	25.6	34.2	25.6	45.6		40.4	35	34.4	29.4	18.5
AS23□1FG-N02-09	5/16"	1/4		15.2			12.9	16.2	35.2	28.2	48.4						39
AS23□1FG-N02-11	3/8"			17.9			20.2	38.7	31	47						21	40
AS33□1FG-N02-07	1/4"			13.2			12.9	20.6	38.7	25.6	50						17
AS33□1FG-N02-09	5/16"	NPT	19	15.2	23		16.2	23	39.7	28.2	54.4		48.8	43.8	42.8	37.8	18.5
AS33□1FG-N02-11	3/8"	1/4		17.9			16.2	23	43.7	32.6	56.2						21
AS33□1FG-N03-07	1/4"			13.2			12.9	20.6	38.7	25.6	46.1						17
AS33□1FG-N03-09	5/16"	NPT	19	15.2	23		16.2	23	39.7	28.2	49.1		46.5	41.5	40.2	35.2	18.5
AS33□1FG-N03-11	3/8"	3/8		17.9			16.2	23	43.7	32.6	53.5						21
AS43□1FG-N04-11	3/8"			17.9			16.2	25.8	49.4	32.6	55.3		57.6	50.1	49.6	42.1	21
AS43□1FG-N04-13	1/2"	NPT	23.8	21.7	29		19.4	26.8	52	36.3	61.7						22

* Referenz-Abmessungen des 10-32UNF und des NPT-Gewindes nach dem Einschrauben.