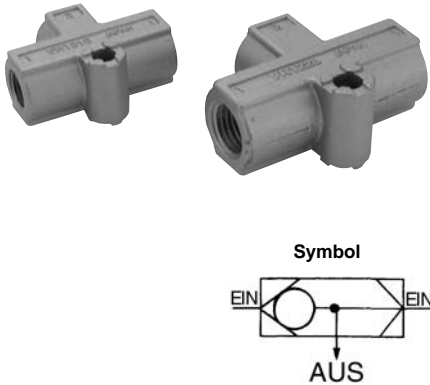


# Zubehör VR1210/1220

## ODER-Ventil

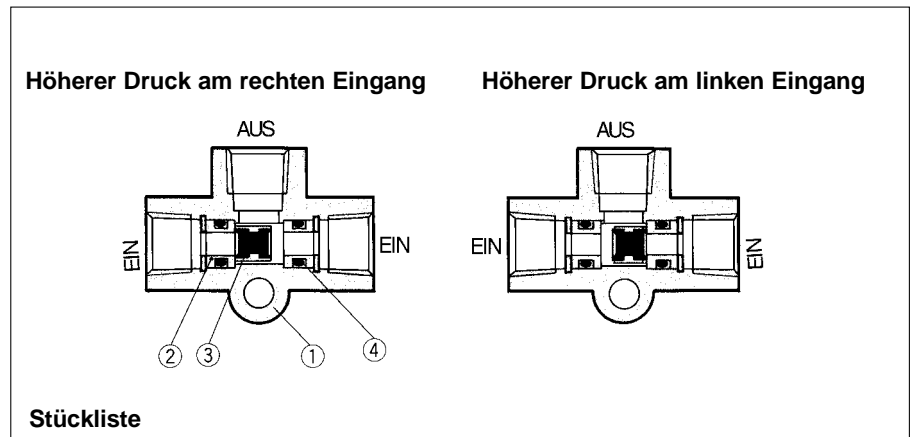
Ein 3/2-Wege Rückschlagventil mit einem Ausgang und 2 Eingängen für pneumatische Signale. Der Eingang mit dem höheren Druck wird immer zum Ausgang geschaltet.



### Modell/Technische Daten

	EVR1210-01	EVR1220-02
Max. Betriebsdruck	1.0MPa	
Min. Betriebsdruck	0.05MPa	
Min. Druckdifferenz	0.05MPa	
Umgebungs- und Medientemperatur	-5 bis 60°C	
Äquivalenter Querschnitt( $l_n/min$ )	7mm <sup>2</sup> (339)	15mm <sup>2</sup> (722)
Anschlussgrösse	1/8	1/4
Gewicht	48g	95g

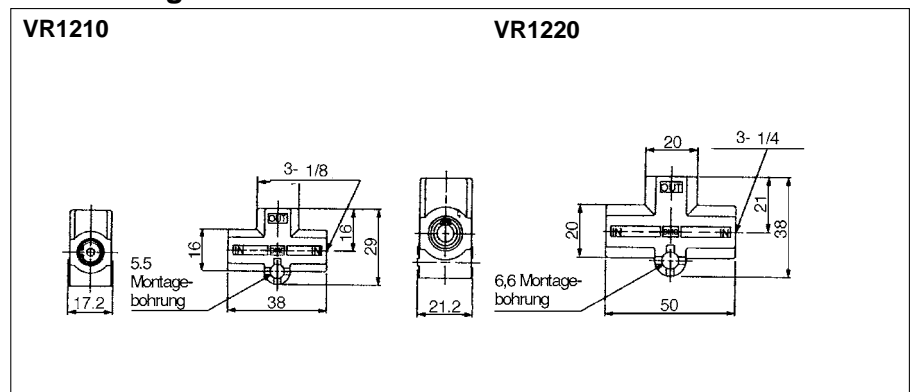
### Konstruktion



### Stückliste

Pos.	Bezeichnung	Material	Bemerkung	Pos.	Bezeichnung	Material	Bemerkung
①	Gehäuse	Aluminium	Metallic	③	Ventil	Messing, NBR	
②	Ventilsitz	Messing		④	O-Ring	NBR	

### Abmessungen



S□A

V□A

S□A

V□A

VM/VR

VH

# ODER-Ventil mit Steckverbindungen Serie VR1210F, VR1220F

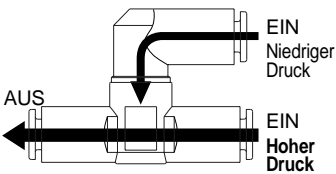
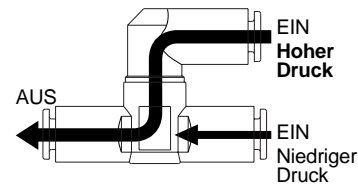


## Modell

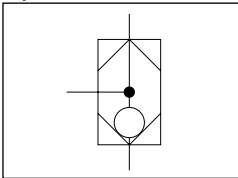
Modell	Verwendbarer Schlauch-Aussen- $\varnothing$									
	Metrische Grösse					Zollmass				
	3.2	4	6	8	10	1/8"	5/32"	1/4"	5/16"	3/8"
VR1210F	●	●	●	●		●	●	●	●	
VR1220F			●	●	●			●	●	●

## ODER-Ventil/VR12□0F

Der Eingang mit dem höheren Druck wird immer zum Ausgang durchgeschaltet.



### Symbol



## Technische Daten

Prüfdruck	1.5MPa
Max. Betriebsdruck	1MPa
Min. Betriebsdruck	0.05MPa
Umgebungs- und Medientemperatur	-5 bis 60°C
Verwendbares Schlauchmaterial <sup>Anm. 1)</sup>	Nylon, Weichnylon, PUR

Anm. 1) Beachten Sie den max. Betriebsdruck bei Verwendung von Weich-Nylon und PUR.  
(Siehe KAT. E501-B "Schlauchverbindungen und Schläuche".)

Anm. 2) Bei den Standardprodukten sind alle Messingteile chemisch vernickelt.  
(Für kupferfreie Anwendungen geeignet.)

## Durchfluss und äquivalenter Querschnitt

Modell	VR1210F				VR1220F			
	Metrische Grösse	$\varnothing 3.2$	$\varnothing 4$	$\varnothing 6$	$\varnothing 8$	$\varnothing 6$	$\varnothing 8$	$\varnothing 10$
Verwendbarer Schlauch-Aussen- $\varnothing$	Zollmass	$\varnothing 1/8"$	$\varnothing 5/32"$	$\varnothing 1/4"$	$\varnothing 5/16"$	$\varnothing 1/4"$	$\varnothing 5/16"$	$\varnothing 3/8"$
EIN → AUS	Durchfluss $l_n/min$	150	210	420	480	440	680	1000
	Äquivalenter Querschnitt $mm^2$	2.3	3.2	6.4	7.3	6.7	10.4	15.2

Anm. 1) Die Werte für die Durchflussraten gelten bei einem Druck von 0.5 MPa und einer Temperatur von 20.°C.

## Bestellschlüssel

VR 12 1 0 F — 06

### Baugrösse

1	1/8-Standard
2	1/4-Standard

### Verwendbarer Schlauch-Aussen- $\varnothing$

Metrische Grösse		Zollmass	
23	$\varnothing 3.2$ *	01	$\varnothing 1/8"$
04	$\varnothing 4$	03	$\varnothing 5/32"$
06	$\varnothing 6$	07	$\varnothing 1/4"$
08	$\varnothing 8$	09	$\varnothing 5/16"$
10	$\varnothing 10$	11	$\varnothing 3/8"$

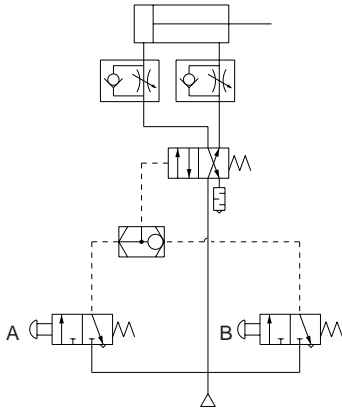
\* Verwenden Sie einen  $\varnothing 1/8"$ -Schlauch für  $\varnothing 3.2$ .

Mit Steckverbindung

## Beispiel Schaltkreis

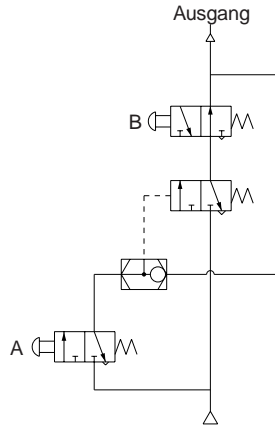
### ODER Schaltkreis

- Der Zylinder fährt aus, wenn "A" oder "B" betätigt werden.



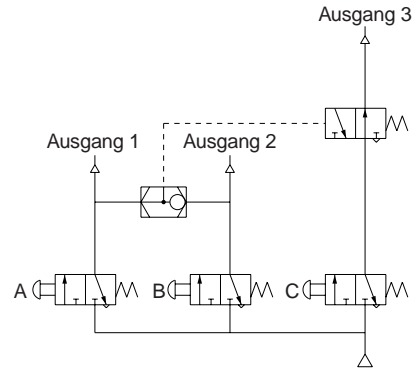
### Selbthalte-Schaltkreis

1. Wenn "A" betätigt wird, wird der Ausgang druckbeaufschlagt.
2. Der Ausgang bleibt druckbeaufschlagt, auch wenn "A" nun nicht mehr betätigt wird.
3. Der Ausgang fällt ab, wenn "B" betätigt wird.

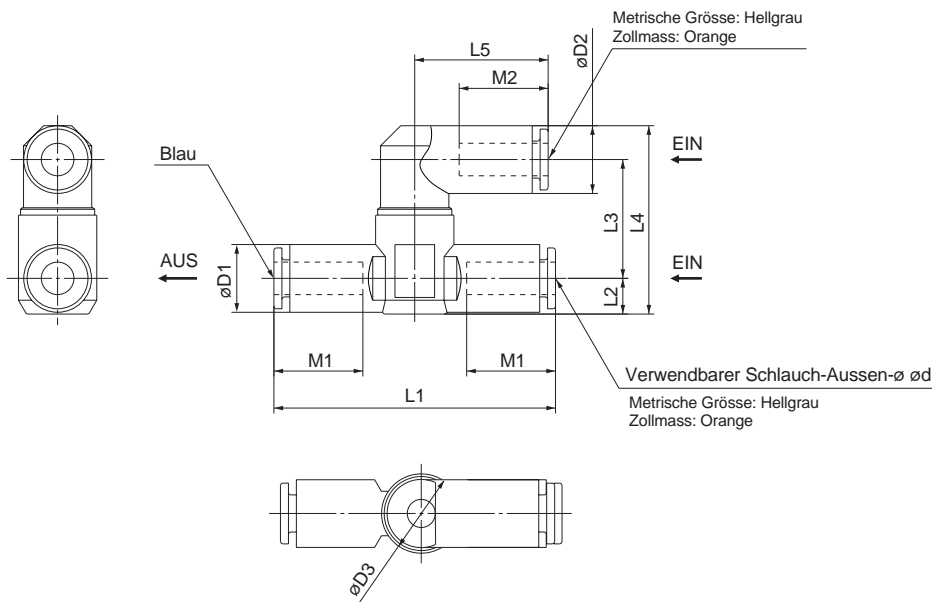


### Interner Sperr-Schaltkreis

- Wenn "A" oder "B" betätigt sind, kann Ausgang 3 nicht druckbeaufschlagt werden, auch wenn "C" betätigt wird.
- Ausgang 3 wird druckbeaufschlagt, wenn nur "C" betätigt wird; "A" und "B" unbetätigt.



## Abmessungen



### Metrische Grösse

Modell	d	D1	D2	D3	L1	L2	L3	L4	L5	M1	M2	Gewicht (g)
VR1210F-23	3.2	11.4	8.4	14.8	52	6.2	19.4	29.8	17.5	12.7	12.9	21.4
VR1210F-04	4	12.8	10.4		56	6.8	20.3	32.2	21.9	15.7	15.8	25.2
VR1210F-06	6	12.8	12.8		53.2	22.5	35.6	25.2	16.8	16.8	23.0	
VR1210F-08	8	15.2	15.2		60.4		8.1	38.2	28.2	18.7	18.7	24.0
VR1220F-06	6	12.8	12.8	19.8	59	7.4	23.9	37.7	25.2	16.8	16.8	27.2
VR1220F-08	8	15.2	15.2		65	8.2		39.7	28.2	18.7	18.7	31.9
VR1220F-10	10	18.5	18.5		71.6	9.8	25.8	44.8	31	20.8	20.8	43.2

### Zollmass

Modell	d	D1	D2	D3	L1	L2	L3	L4	L5	M1	M2	Gewicht (g)
VR1210F-01	1/8"	11.4	8.4	14.8	52	6.2	19.4	29.8	17.5	12.7	12.9	21.4
VR1210F-03	5/32"	12.8	10.4		56	6.8	20.3	32.2	21.9	15.7	15.8	25.2
VR1210F-07	1/4"	13.2	13.2		54.4	7.1	22.5	36.2	25.6	16.8	16.8	23.5
VR1210F-09	5/16"	15.2	15.2		60.4	8.1		38.2	28.2	18.7	18.7	24.0
VR1220F-07	1/4"	13.2	13.2	19.8	59	7.4	23.9	37.9	25.6	16.8	16.8	31.4
VR1220F-09	5/16"	15.2	15.2		65	8.2		39.7	28.2	18.7	18.7	31.9
VR1220F-11	3/8"	17.9	18.5		69.8	9.5	25.8	44.5	31	20.8	20.8	53.0

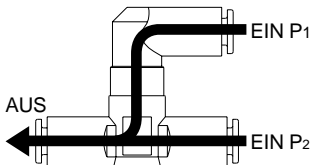
# UND-Ventil mit Steckverbindungen Serie VR1211F



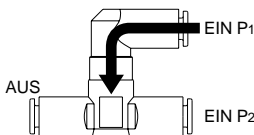
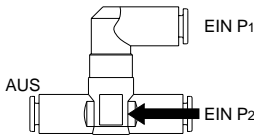
## UND-Ventil/VR1211F

Ausgangsseitig liegt nur Druck an, wenn beide Eingänge P<sub>1</sub> und P<sub>2</sub> druckbeaufschlagt sind.

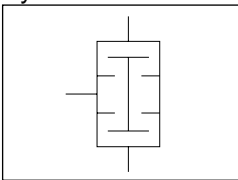
Bei unterschiedlichen Eingangsdrücken wird immer der geringere Druck zum Ausgang durchgeschaltet.



Der Ausgang wird nicht druckbeaufschlagt, wenn nur an einem der beiden Eingänge P<sub>1</sub> und P<sub>2</sub> Druckluft zugeführt wird.



Symbol



## Modell

Modell	Verwendbarer Schlauch-Aussen-ø					
	Metrische Grösse			Zollmass		
	3.2	4	6	1/8"	5/32"	1/4"
VR1211F	●	●	●	●	●	●

## Technische Daten

Prüfdruck	1.5MPa
Max. Betriebsdruck	1MPa
Min. Betriebsdruck	0.05MPa
Umgebungs- und Medientemperatur	-5 bis 60°C
Verwendbares Schlauchmaterial <sup>Anm. 1)</sup>	Nylon, Weichnylon, PUR

Anm. 1) Beachten Sie den max. Betriebsdruck bei Verwendung von Weich-Nylon und PUR. (Siehe KAT. E501-B "Schlauchverbindungen und Schläuche".)

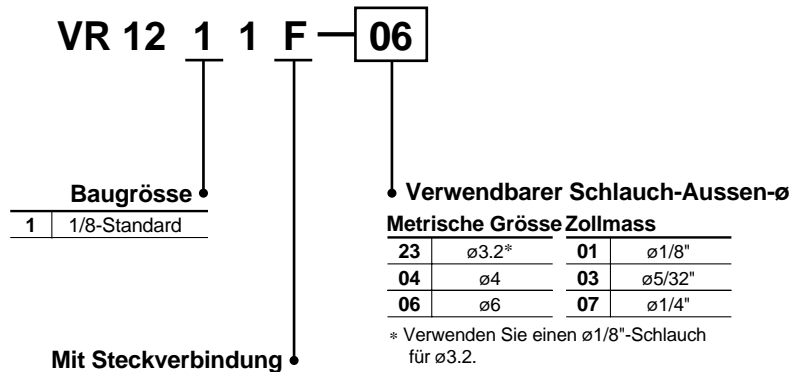
Anm. 2) Bei den Standardprodukten sind alle Messingteile chemisch vernickelt. (Für kupferfreie Anwendungen geeignet.)

## Durchfluss und äquivalenter Querschnitt

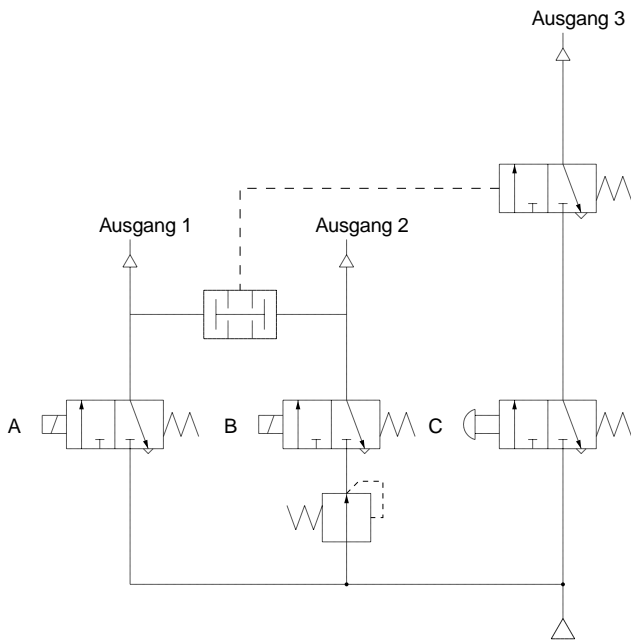
Verwendbarer Schlauch-Aussen-ø	Modell	VR1211F			
	Metrische Grösse	ø3.2	ø4	ø6	-
EIN → AUS	Zollmass	ø1/8"	ø5/32"	-	ø1/4"
	Durchfluss $Q_v$ /min	100	120	150	170
	Äquivalenter Querschnitt (mm <sup>2</sup> )	1.5	1.8	2.3	2.6

Anm. 1) Die Werte für die Durchflussraten gelten bei einem Druck von 0.5 MPa und einer Temperatur von 20.°C.

## Bestellschlüssel



## Beispiel Schaltkreis



- Auch wenn an "A" und "B" verschiedene Drücke anliegen, schaltet das UND-Ventil durch, wenn Ausgang 1 und Ausgang 2 druckbeaufschlagt sind.
- Ausgang 3 wird druckbeaufschlagt, wenn "C" betätigt und wenn Ausgang 1 und Ausgang 2 druckbeaufschlagt sind.
- Wenn "A" oder "B" nicht betätigt sind, kann Ausgang 3 nicht druckbeaufschlagt werden, auch wenn "C" betätigt wird.

 A

 A

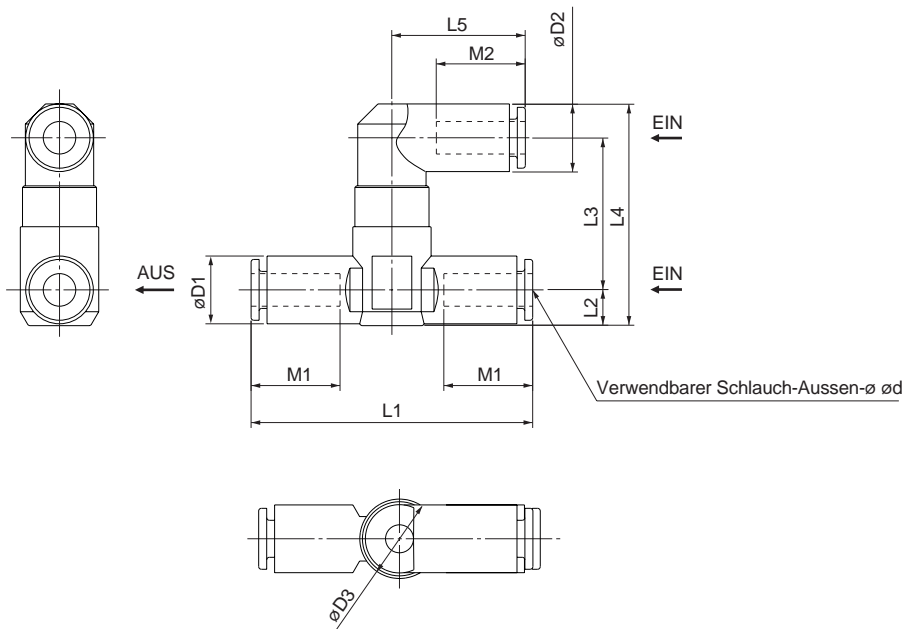
 A

 A

 VMVR

 VH

## Abmessungen



### Metrische Grösse

Modell	d	D1	D2	D3	L1	L2	L3	L4	L5	M1	M2	Gewicht (g)
VR1211F-23	3.2	11.4	8.4	14.8	52	6.2	25.7	36.1	17.5	12.7	12.9	26.4
VR1211F-04	4	12.8	10.4		56	6.8	26.6	38.5	21.9	15.7	15.8	30.4
VR1211F-06	6	12.8	12.8		53.2		28.8	41.9	25.2	16.8	16.8	25.0

### Zollmass

Modell	d	D1	D2	D3	L1	L2	L3	L4	L5	M1	M2	Gewicht (g)
VR1211F-01	1/8"	11.4	8.4	14.8	52	6.2	25.7	36.1	17.5	12.7	12.9	26.4
VR1211F-03	5/32"	12.8	10.4		56	6.8	26.6	38.5	21.9	15.7	15.8	30.4
VR1211F-07	1/4"	13.2	13.2		54.4	7.1	28.8	42.5	25.6	16.8	16.8	27.0

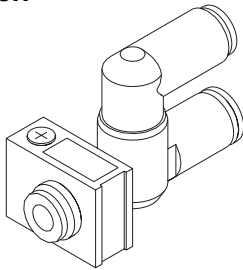
# Zubehör Halter Serie TMH

Der Halter dient zur Befestigung von UND-Ventilen und ODER-Ventilen mit Steckverbindungen.

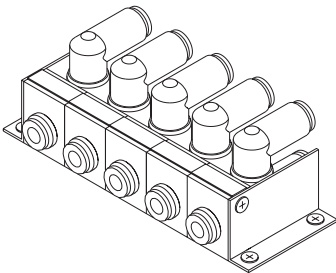
## Vielfältige Montagemöglichkeiten



Zur Befestigung von einzelnen Einheiten

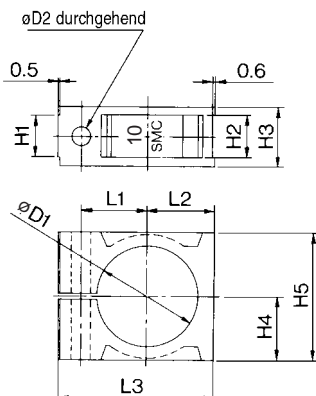


Mehrfachanschluss möglich



Anm.) Die Befestigungselemente sind nicht erhältlich. Dies ist ein Anwendungsbeispiel.

## Abmessungen



## Technische Daten

Umgebungstemperatur	-20 bis 60°C
Material	Polypropylen
Farbe	Weiss

Zubehör/Kreuzschlitz-Montageschraube (schwarz verzinkt und chromatiert)

Modell		Baugrösse (Nenngrösse x Länge)	Menge
Metrische Grösse	Zollmass		
—	<b>TMH-05</b>	M3	1
<b>TMH-06</b>	<b>TMH-07</b>	M4	
<b>TMH-08</b>	<b>TMH-09</b>		
<b>TMH-10</b>	<b>TMH-11</b>	M4	

## Kompatibilität von ODER-Ventil, UND-Ventil und Halter

### Metrische Grösse

Modell		Verwendbarer Schlauch-Aussen-ø				
ODER-Ventil	UND-Ventil	ø3.2	ø4	ø6	ø8	ø10
<b>VR1210F</b>	<b>VR1211F</b>	<b>TMH-05</b>	<b>TMH-06</b>	<b>TMH-06</b>	<b>TMH-08</b>	—
<b>VR1220F</b>	—	—	—			<b>TMH-10</b>

### Zollmass

Modell		Verwendbarer Schlauch-Aussen-ø				
ODER-Ventil	UND-Ventil	ø1/8"	ø5/32"	ø1/4"	ø5/16"	ø3/8"
<b>VR1210F</b>	<b>VR1211F</b>	<b>TMH-05</b>	<b>TMH-06</b>	<b>TMH-07</b>	—	—
<b>VR1220F</b>	—	—	—		<b>TMH-09</b>	<b>TMH-11</b>

Modell		D1	D2	H1	H2	H3	H4	H5	L1	L2	L3
Metrische Grösse	Zollmass										
—	<b>TMH-05</b>	11.7	3.3	6.3	6.4	9.3	7.7	15.4	8.5	8.3	21
<b>TMH-06</b>	—	13.1	4.3	7.1	7.2	11	10	20	11	10.6	26.5
—	<b>TMH-07</b>	13.5									
<b>TMH-08</b>	<b>TMH-09</b>	15.5	4.3	9.5	9.6	14	14	28	14.2	14.6	34
<b>TMH-10</b>	—	18.5									
—	<b>TMH-11</b>	18.8									